

**DADI IN GABBIA
CAGE NUTS**

**VITI IN GABBIA
CAGE SCREWS**

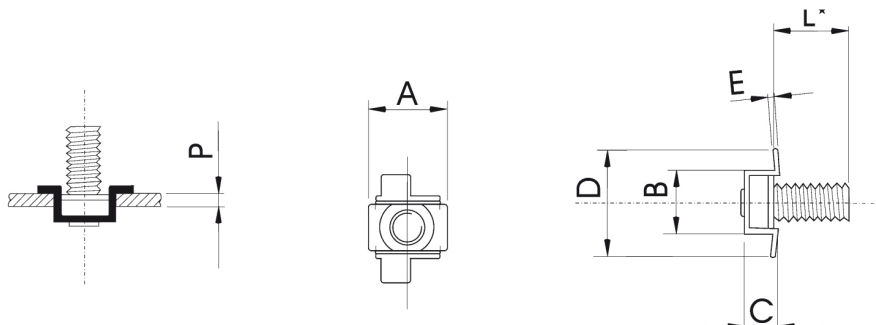


MATERIALI:

Gabbia: ACC.INOX X5 CR NI 18/10 UNI EN 10088-2
Dado: ACC CL6

MATERIALS:

Cage: STAINLESS STEEL X5 CR NI 18/10 UNI EN 10088-2
Nuts: STEEL CL6



Ø Diametro Vite Screw Diameter	P Spessore lamiera Sheet thickness	Riferimento Reference	A ± 0,05	B ± 0,3	C ± 0,1	D ± 0,3	E	Foro lamiera Sheet Hole ±0,1
M5	0,5 - 0,6	8105-A	10,85	8,5	3,4	16,4	0,4	9X9
	0,7 - 0,8	8105-B			3,6			
	0,9 - 1	8105-C			3,8			
	1,2 - 1,3	8105-D			4,1			
	1,5- 1,6	8105-E			4,4			
	1,7 - 1,8	8105-F			4,6			
	2,0 - 2,1	8105-G			4,9			
M6	0,5 - 0,6	8116-A	13,85	10,6	3,9	17,9	0,5	11X11
	0,7 - 0,8	8116-B			4,1			
	0,9 - 1	8116-C			4,3			
	1,2 - 1,3	8116-D			4,6			
	1,5- 1,6	8116-E			4,9			
	1,7 - 1,8	8116-F			5,1			
	2,0 - 2,1	8116-G			5,4			

LUNGHEZZA VITE DA PRECISARE - LENGHT ACCORDING TO CUSTOMER REQUEST

