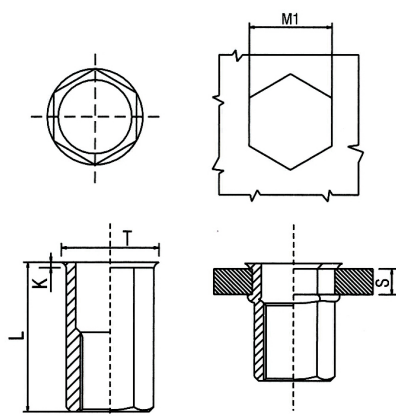


INSERTI ESAGONALI TESTA RIDOTTA SERIE STE SMALL HEAD EXAGONAL STE SERIES

MATERIALI:
- ACCIAIO ZINCATO
- ACCIAIO INOX

MATERIAL:
- STEEL ZINC PLATED
- STAINLESS STEEL

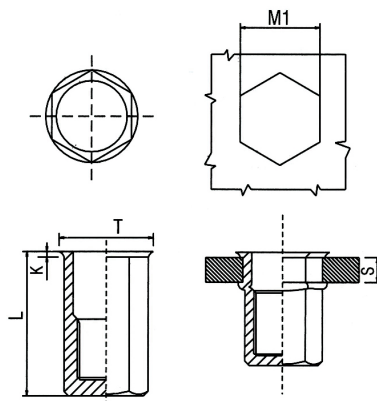


Ø Diametro Vite Screw Diameter	D	T	K	L	Diametro Foro Hole Diameter	Spessore Lamiera Sheets Thickness
M4	5,9	6,6	0,5	11	6	0,5 - 2,0
M5	6,9	8	0,6	14	7	0,5 - 3,0
M6	8,9	10	0,6	16	9	0,5 - 3,0
M8	10,9	12	0,8	18	11	0,5 - 3,0
M10	12,1	13,5	0,8	23	12,1	1,0 - 3,5
M12	16	17,8	1	25	16	1,0 - 4,0

INSERTI ESAGONALI TESTA RIDOTTA CIECO SERIE STEC SMALL HEAD EXAGONAL CLOSE END STEC SERIES

MATERIALI:
- ACCIAIO ZINCATO
- ACCIAIO INOX

MATERIAL:
- STEEL ZINC PLATED
- STAINLESS STEEL



Ø Diametro Vite Screw Diameter	D	T	K	L	Diametro Foro Hole Diameter	Spessore Lamiera Sheets Thickness
M4	5,9	6,6	0,5	16	6	0,5 - 2,0
M5	6,9	8	0,6	20	7	0,5 - 3,0
M6	8,9	10	0,6	22	9	0,5 - 3,0
M8	10,9	12	0,8	26	11	0,5 - 3,0

